

JOST

The background of the page features several faint, light gray technical drawings of mechanical components, likely parts of a tractor or heavy machinery. These drawings are overlaid on a white background and include various views of brackets, plates, and structural elements.

- 安装和操作说明

牵引座 **JSK39DV30**
JSK39DV35
JSK35DV90

© 安装和操作说明书

牵引座 JSK39DV30/JSK39DV35/JSK35DV90

目录

1	安全信息	02
1.1	操作安全信息	02
1.2	维修安全信息	02
1.3	安装安全信息	02
2	正确使用	03
2.1	应用	03
2.2	设计	03
3	操作	04
3.1	牵引座关闭和锁紧	04
3.2	牵引座的预挂状态或脱挂状态	04
3.3	打开牵引座	05
3.4	半挂车上挂	05
3.5	检查锁闭机构	05
3.6	半挂车脱挂	06
4	维修和测试	06
4.1	维修说明	06
4.2	手动润滑牵引座	06
4.3	测试说明	07
4.4	磨损检查	07
4.5	维修更换配件	08
4.6	调整锁紧机构间隙	09
4.7	锁紧机构磨损极限	10
5	安装	10
5.1	一般安装说明	10
5.2	在安装板上安装牵引座	11
5.3	螺栓的拧紧力矩	12
6	维修保养时间说明	12
6.1	维修保养时间说明	12
7	配件	13
7.1	牵引座 JSK39DV30 爆炸图	13
7.2	JSK39DV30 配件表	13
7.3	牵引座 JSK39DV35 爆炸图	14
7.4	JSK39DV35 配件表	14
7.5	牵引座 JSK35DV90 爆炸图	15
7.6	JSK35DV90 配件表	15

1 安全信息



安全信息汇编在一节中。如果牵引座用户有危险，
则在各部分重复安全信息，并标记此处所示的危险符号。

你所在国家的相关安全规定（如工作健康和安​​全）适用于牵引座、牵引车和半挂车。所有者手册中关于牵引车和半挂车的适用安全信息是有效的，必须遵守。下列安全信息适用于安装、维修和装配工作。与活动直接相关的安全信息再次被单独列出。

1.1 操作安全信息

- ▶ 牵引座只能由获得授权的人使用。
- ▶ 只有在完美技术条件下才能使用牵引座和半挂车上的滑板。
- ▶ 滑板前面不能是锋利的，否则可能损坏牵引座。
- ▶ 在连接半挂车时，遵守相关安全规定，如工作健康和安​​全规定。
- ▶ 只能在结实、平坦的地面上连接半挂车。
- ▶ 要连接半挂车，滑板必须处于相同水平，或最好低于（最多 50mm）牵引座的连接板。空气悬挂的压力损失可能改变半挂车的高度。
 - ▶ 在开始驾驶前，检查锁闭机构，以确保它正确锁定。只能在锁闭机构锁定并且牢固的情况下驾驶车辆。

1.2 维修安全信息

- ▶ 只能使用指定的润滑剂进行维修。
- ▶ 维修工作只能由经过培训的人员完成。

1.3 安装安全信息

- ▶ 请勿改变牵引车制造商定义的安装区域。
- ▶ 安装工作只能由获得授权的人员完成。
- ▶ 参见车辆制造商给出的说明，如紧固类型、牵引座位置、牵引座高度、轴载重、空腔、安装板、滑块等。
- ▶ 遵循安装板和滑块制造商提供的安装说明。
- ▶ 牵引座必须根据 GB/T13880 要求安装在车辆上。另外还必须遵守相关国家的许可证法规。

2 正确使用

2.1 应用

牵引座为牵引车和半挂车之间提供链接。它们是为安装在牵引车上而设计的。

牵引座和安装板是必须满足非常高安全要求且必须进行设计审批测试的连接部件。任何修改将使保修和设计审批无效，并进而取消车辆的操作许可证。

2.2 设计

牵引座由车辆制造商明确规定其相关使用参数。

除最大垂直载荷 U 值外，D-值也是是牵引座和安装板承载力的一个重要参数。

D 值可通过下列公式计算：

D-值 (kN)

$g = 9.81 \text{ m/s}^2$

R = 半挂车的最大总重量 (t)

T = 牵引车总重量，包括 U (t)

U = 牵引座承受的最大垂直载荷 (t)

$$D = 9.81 \times \frac{0.6 \times T \times R}{T + R - U} \text{ (kN)}$$

示例计算：

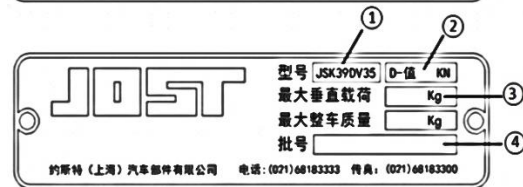
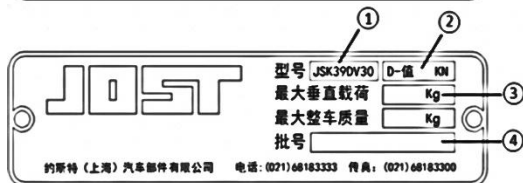
T = 38 t

R = 75 t

U = 28 t

$$D = 9.81 \times \frac{0.6 \times 38 \times 75}{38 + 75 - 20} = 197.4 \text{ (kN)}$$

关于 JOST 牵引座的最大载荷等相关参数，参见铭牌和相关 JOST 目录，如果在一些较恶劣的情况下使用，如用于不平坦的路面或施工工地，请勿使用最大的载荷和 D 值，这时必须使用强度更高的牵引座，或咨询 JOST 给予建议。



① 型号

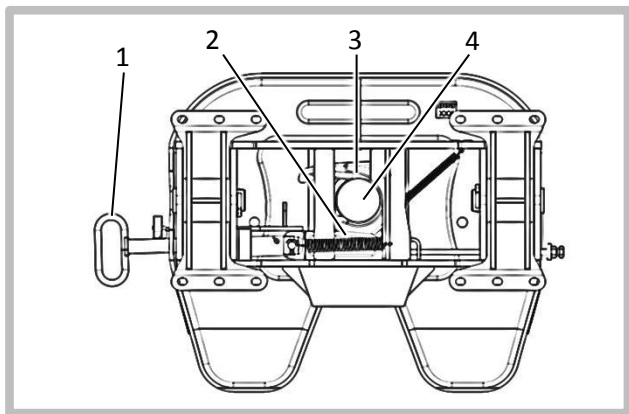
② 最大 D-值

③ 最大垂直载荷：U 值

④ 序列号(每个牵引座都有一个序列号，在铭牌以及面板边缘的铭牌旁边都可以看到)。

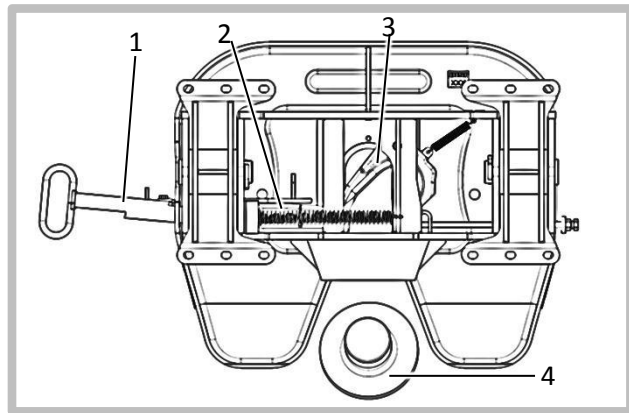
3 操作

3.1 牵引座关闭和锁紧



- 1 拉手
- 2 锁栓
- 3 锁钩
- 4 牵引销

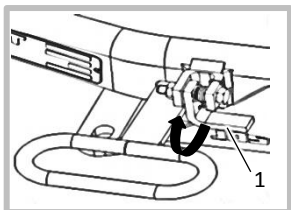
3.2 牵引座的预挂状态或脱挂状态



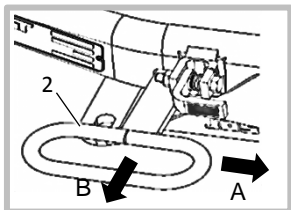
- 1 拉手
- 2 锁栓
- 3 锁钩
- 4 牵引销

3 操作

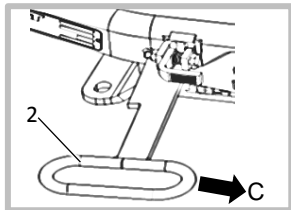
3.3 打开牵引座



- ▶ 抬起拨手(1)。



- ▶ 向前摆动手柄(2)到位置 A 以释放锁, 尽可能拉出手柄(2)到位置 B。



- ▶ 拉出手柄(2)后, 向前摆动到位置 C, 将其啮合在板子边缘。

3.4 半挂车上挂

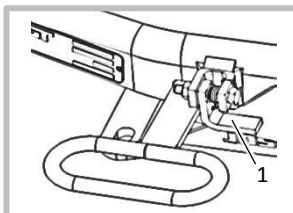
- ▶ 固定半挂车, 以防止其移动。
- ▶ 牵引座必须在预挂状态 (见第 3.2 节), 如果牵引座未处于预挂状态, 打开牵引座 (见第 3.3 节)。
- ▶ 检查半挂车滑板的高度。滑板最好与牵引座的上平面处于相同高度, 或低于此平面, 但不得超过 50 mm。

- ▶ 将牵引车驶入半挂车下面。
- ▶ 锁紧机构将自动关闭。
- ▶ 检查锁闭机构 (见第 3.5 节)。
- ▶ 连接补给线。
- ▶ 根据操作手册, 收回起落装置。
- ▶ 释放停车制动, 拿掉楔子。

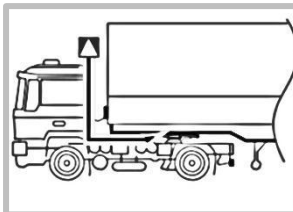


在开始驾驶前, 检查锁闭机构状态 (见第 3.5 节)。

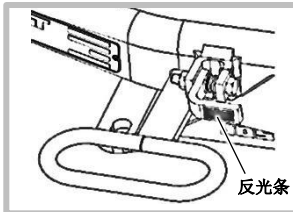
3.5 检查锁闭机构



- ▶ 拨手(1)必须放下, 如图所示。



滑板必须放置在牵引座上, 不得有间隙。



- ▶ 如果能看见拨手上的反光条 (如左图), 则表示牵引座未锁紧。请注意检查此反光条位置。

3 操作

3.6 半挂车脱挂

- ▶ 将车辆停放在平坦、结实的地面上。
- ▶ 固定半挂车，以防止其滚动。
- ▶ 根据操作手册说明升起支腿，直到牵引座几乎不承受任何载荷。
- ▶ 断开补给线。
- ▶ 打开牵引座（见第 3.3 节）。
- ▶ 从半挂车下面驶出牵引车。
- ▶ 牵引座自动进入预挂状态。

4 维修和测试

4.1 维修说明

与牵引座耦合的半挂车滑板必须满足下列条件，才能提供长使用寿命和无故障功能：

- ▶ 平面度不超过 2mm。
- ▶ 尽可能光滑无沟槽的表面，没有焊接凸点。
- ▶ 前面和侧面边缘为圆形或倒角形。
- ▶ 挂车滑板应充分增强刚性，并完全覆盖牵引座的支撑区。



对滑板顶部、锁钩和牵引销的有效润滑（在首次使用前和每次清洁后）对延长其使用寿命有着重要作用。

注意：

在清洁牵引座时，可能会产生含有污染物质的垃圾，JOST 友情提示您：请按照国家有关规定处理这些垃圾。

牵引座上的零件都是可以再回收利用的，包括金属，橡胶和塑料。

在进行废品处理之前，请将零件上的油脂或者润滑剂等残留物质清理干净。

4.2 手动润滑牵引座

最多每 8,000 km 或 4 周：

- ▶ 打开半挂车。
- ▶ 清洁牵引座和滑板。
- ▶ 润滑牵引座、锁紧机构和牵引销。

润滑脂规范：高压润滑脂 (EP)，例如：JOST 高性能润滑油，（物料号 SKE 005 670000）。

- ▶ 牵引座座板边缘的润滑脂油嘴只是针对锁闭机构的额外润滑而设计的。

4 维修和测试

4.3 测试说明

根据其使用条件，必须定期（最多每 50,000 km 或每六个月）对牵引座、安装板、滑块、牵引销及其固定件进行检查：

- ▶ 确保正确的功能状态。
- ▶ 检查磨损的迹象。
- ▶ 确保紧固件正确的位置（检查规定的扭矩值）。
- ▶ 检查损坏或变形、裂纹、腐蚀。
- ▶ 确保足够的润滑。
- ▶ 确保机构的顺畅运行。
- ▶ 对螺栓件进行扭矩检查，确保固定螺栓无松动。

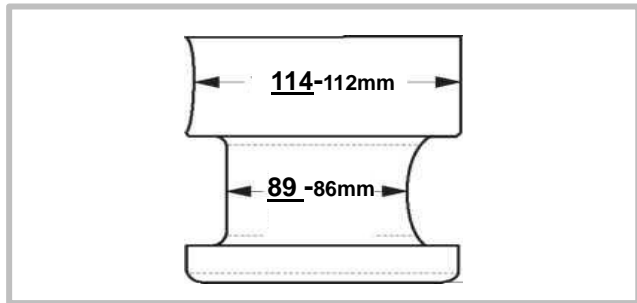
4.4 磨损检查

4.4.1 牵引销检查

随着使用时间变长，牵引座和牵引销或多或少都会磨损，这种磨损在朝向车辆正面方向时造成的间隙会很明显。过大间隙会造成震动，导致在路上不稳定，甚至损坏牵引座、安装板和车辆底盘。JOST 牵引座有一个锁紧机构的手动调整装置，以延长其使用寿命。

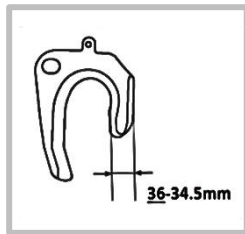


牵引销磨损不得由调整装置补偿。（调整机构仅用于牵引座的间隙补偿调整。）



当牵引销达到磨损极限时，必须更换牵引销。在更换牵引销后，锁紧机构必须再次调整。

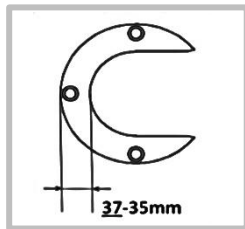
4.4.2 磨损环、锁钩和橡胶套检查



- ▶ 检查锁钩的磨损状态

注意

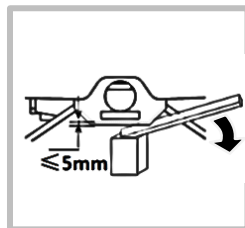
超出极限尺寸时必须更换。



- ▶ 检查磨损环的磨损状态

注意

超出极限尺寸时必须更换。



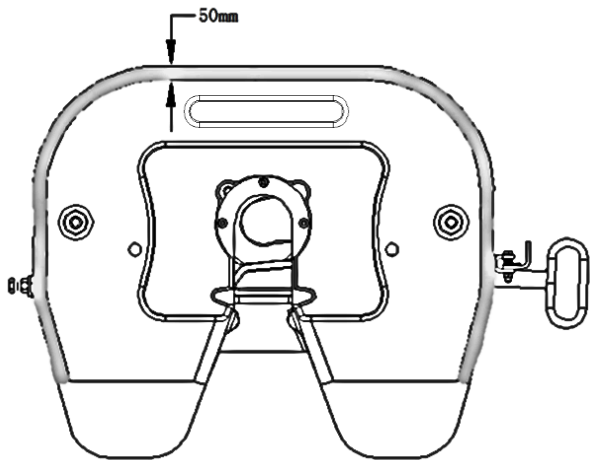
- ▶ 检查橡胶套的磨损状态

注意

超出极限尺寸时必须更换。

4 维修和测试

4.4.3 面板检查



面板厚度 T

$T \geq 5\text{mm}$ ，正常使用；

$T < 5\text{mm}$ ，必须更换。

注意

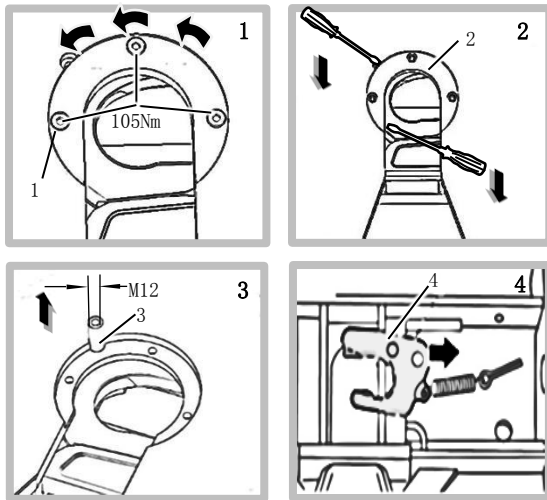
允许边缘 50mm 部位边缘最小厚度为 3mm。

异常磨损的原因分析：

- ▶ 首次使用时，没有加注润滑脂。
- ▶ 没有定期更换添加润滑油脂。
- ▶ 油脂变质，有杂质。
- ▶ 油脂不是含有石墨或者 MoS_2 的高压脂。
- ▶ 挂车与牵引座间隙变大。
- ▶ 挂车滑板在满载时发生变形。

4.5 维修更换配件

4.5.1 维修更换磨损环和锁钩

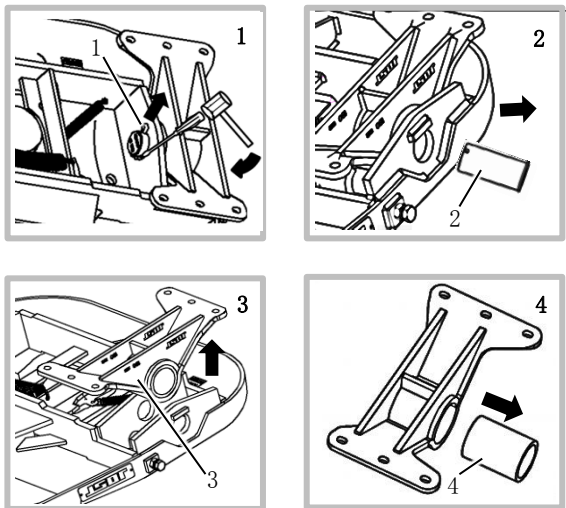


1 内六角螺栓 2 磨损环 3 锁钩销 4 锁钩组件

- ▶ 拆下内六角螺栓（注意拧紧时的扭矩）。
- ▶ 拆下磨损环。
- ▶ 拔出锁钩销。
- ▶ 取出锁钩组件。

4 维修和测试

4.5.2 维修更换橡胶套或支承腿



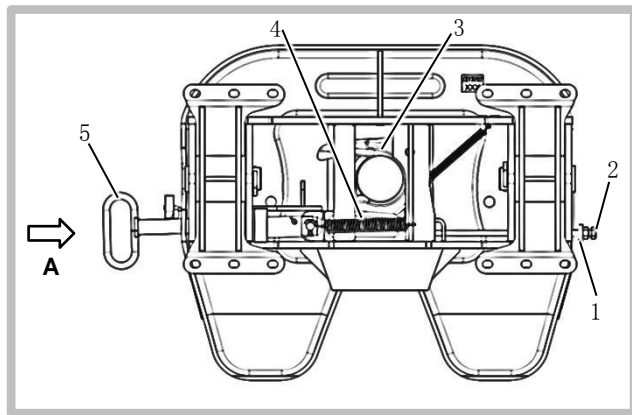
- 1 开口销 2 轴承销
3 支承腿 4 橡胶套

- ▶ 用工具砸平开口销，取掉开口销。
- ▶ 抽出轴承销（可借助工具）。
- ▶ 取出支承腿（可借助工具）。
- ▶ 拿出橡胶套（可借助工具）。

注意

如果仅橡胶套磨损超出极限尺寸，则需更换橡胶套。如果需要更换支承腿，同时需要更换开口销和橡胶套。

4.6 调整锁紧机构间隙



- 1 锁紧螺母 2 调整螺杆 3 锁钩
4 锁栓 5 拉手

锁紧机构调整时必须使用无强制转向且有新牵引销的半挂车，调整步骤如

下：

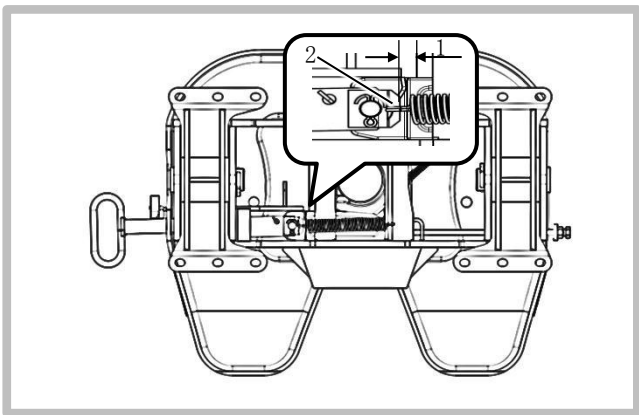
- ▶ 在平坦、结实的地面上脱挂。
- ▶ 松开锁紧螺母(1)。
- ▶ 松开调整螺栓(2)约 10 圈。
- ▶ 重新上挂。
- ▶ 拉手按图示 A 方向轻击，(以拉手拉不出为准)（让助手拉）。
- ▶ 再次拧紧调整螺栓(2)，直到拉手(4)开始移动（让助手检查）。
- ▶ 再继续拧紧调整螺丝(2)一圈半，用锁紧螺母(1)固定。

注意

如果间隙仍过大，磨损环和锁钩必须根据维修手册的说明进行更换。

4 维修和测试

4.7 锁紧机构磨损极限



- 1 间隙值
- 2 弹簧拉板

如果零部件是新的，间隙值约为 25mm。如果弹簧拉板边缘与牵引座筋板的间隙值为 0 mm，此时，不能进一步调整锁紧机构。在这种情况下，磨损环和锁钩必须根据维修手册的说明进行更换。

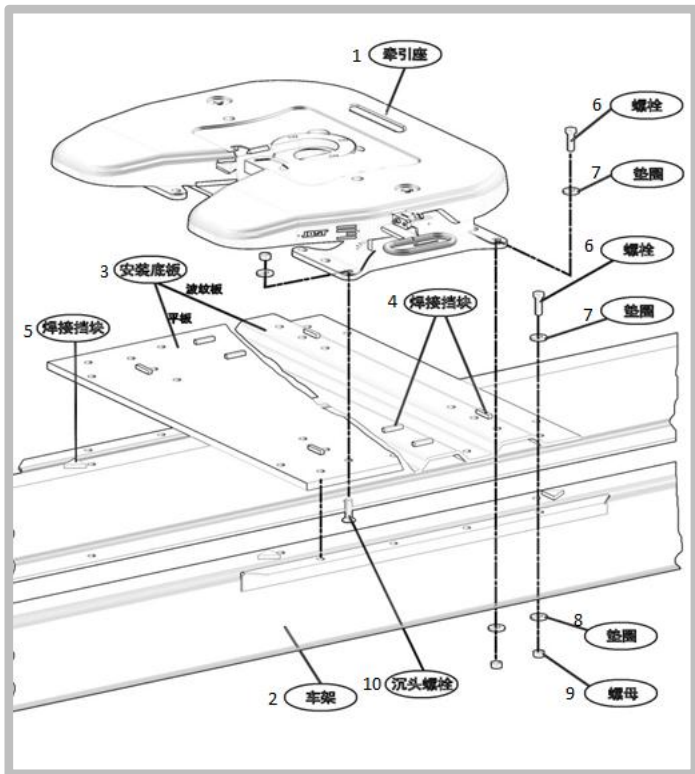
5 安装

5.1 一般安装说明

- ▶ 必须使用 12 个 M16 螺栓（根据 QC/T 446-1999 标准）将牵引座固定在安装板上，最好是强度等级为 10.9 级的 M16 x 1.5 的螺栓。
- ▶ 这些螺栓必须以对称方式置于牵引座的纵轴和横轴上。
- ▶ 推荐您使用 JOST 安装套件（关于订单号，请参见第 6 节配件表）。
- ▶ 我们建议用预焊接挡板纵向和横向固定底座，纵向固定安装板。应使用车辆和安装板制造商规定的焊接方式进行焊接。当然，如果可以确保牵引座和安装板固定牢固，在使用的过程中不会移动，则无需使用挡块。因此，螺栓连接的设计应使得规定的锁紧扭矩值或预应力永久保持不变，一般原则是螺栓固定区域周围油漆涂层的厚度不得超过 170 μm 。连接螺栓应固定牢固，以防止其松动。当车辆行驶时，牵引座必须能够自由摆动且不得与安装板或底盘部件接触。

5 安装

5.2 在安装板上安装牵引座



1. 牵引座
2. 车架
3. 安装板（平板，波纹板）
4. 固定牵引座的焊接挡块
5. 固定安装板的焊接挡块
6. 六角螺栓 M16 x 1.5
7. 垫圈，厚 6mm (最小 HB150)
8. 可选垫圈(最小 HB150)或弹簧垫圈
9. 六角螺母
M16 x 1.5 或 M20 x 1.5
10. 沉头螺栓
M16 x 1.5 或 M20 x 1.5

注意：

JOST 建议您使用强度等级为 10.9 级的紧固件。

关于拧紧力矩，请参见第 5.3 节。

5 安装

5.3 螺栓的拧紧力矩

紧固件		强度等级：8.8	强度等级：10.9
标准螺栓	M16	210Nm	260Nm
	M20	410Nm	500Nm
细牙螺栓	M16×1.5	225Nm	280Nm
	M20×1.5	460Nm	500Nm
沉头螺栓	M16或M16×1.5	170Nm	252Nm
	M20或M20×1.5	330Nm	400Nm
垫圈		min. 150Nm	min. 250Nm

备注

上面规定的值是摩擦系数的参考值 $\mu_{\text{total}} = 0.14$ 。

6 维修保养时间说明

6.1 维修保养时间说明

检查保养间隔		4000公里 2周	8000公里 4周	12000公里 6周	16000公里 8周
清洁	 去除足够的油脂，以便能够目测	★	★	★	★
检查损坏和裂纹	 检查损坏、弯曲、遗漏或者裂痕等	★	★	★	★
检查功能	 见第3节	★	★	★	★
磨损检查	 见第4.4节				★
扭矩检查	 见第4.5节	★	★	★	★
调整间隙	 见第4.6节				★
加润滑脂	 见第4.2节	★	★	★	★



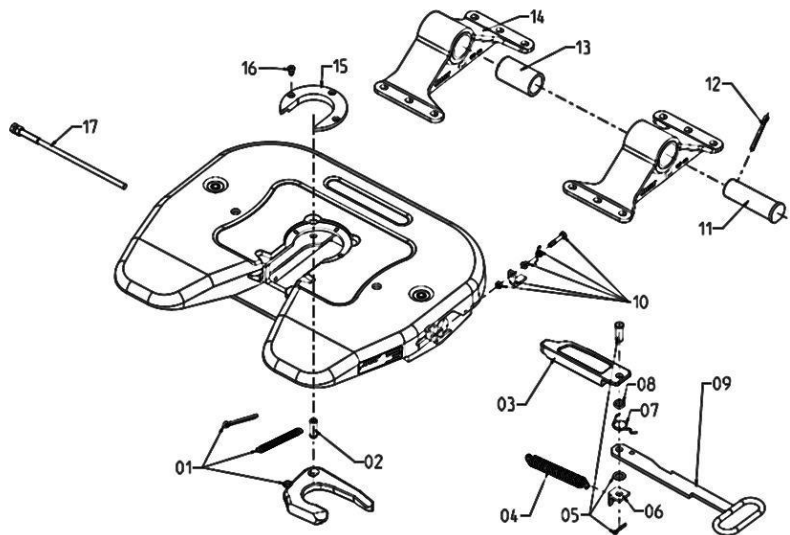
注意：牵引座的寿命取决于首次使用时是否涂刷润滑油脂。

建议：使用含有二硫化钼（ MoS_2 ）或石墨的高压润滑油脂。

当在恶劣的环境条件下使用时，如矿区，建筑工地，泥泞的路面等，需结合实际情况缩短保养周期至每 2000 公里或 1 周或进一步提高保养频率。如有疑问，详询 JOST。

7 配件

7.1 牵引座：JSK39DV30 爆炸图

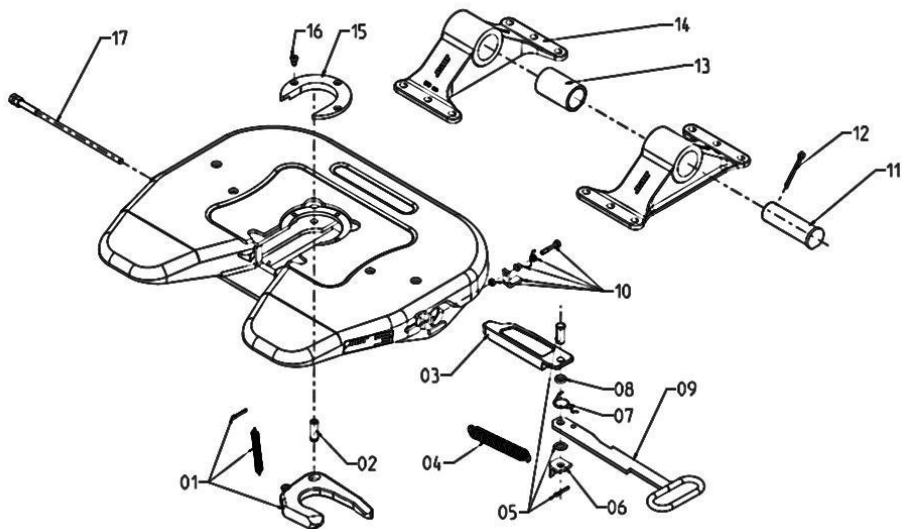


7.2 JSK39DV30 配件表

序号	名称	备注	订购号	件(套)/台	序号	名称	备注	订购号	件(套)/台
01	锁钩组件	3.5" (90)	SK8101-005	1	11	轴承销		SK8101-205	2
02	锁钩销		SK8101-307	1	12	开口销		SK8101-203	2
03	锁栓		SK8101-209	1	13	橡胶套		SK8101-204	2
04	双拉簧		SK8101-210	1	14	165 支承腿		SK8101-216	2
05	锁栓销组件		SK8101-006	1		180 支承腿		SK8101-222	2
06	弹簧拉板		SK8101-206	1		200 支承腿		SK8101-227	2
07	大扭簧		SK2405-09	1	15	磨损环	3.5" (90)	SK2405-012	1
08	隔圈		SK8101-305	1	16	内六角螺栓		SK8101-308	3
09	拉手		SK8101-213	1	17	调整螺杆组件		SK8101-301	1
10	自动弹簧卡锁组件		SK8101-007	1					

7 配件

7.3 牵引座：JSK39DV35 爆炸图

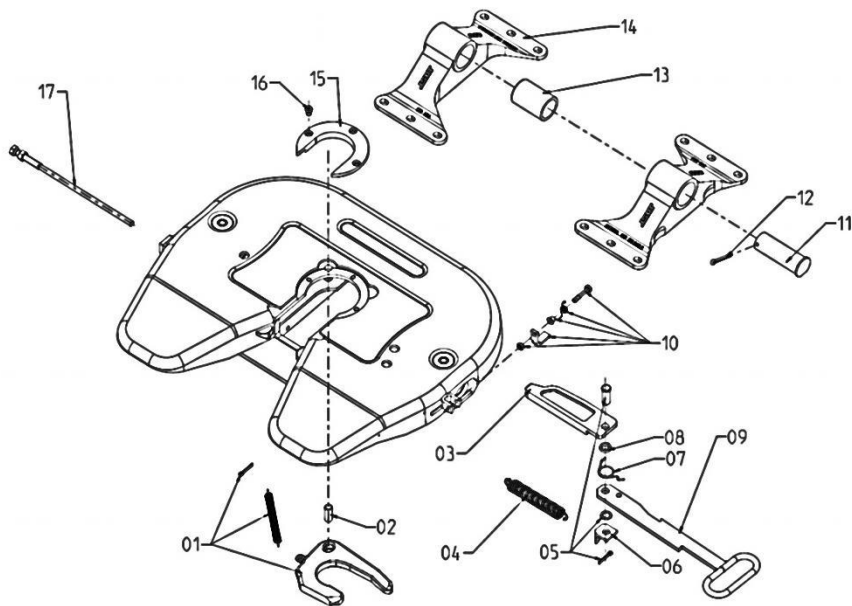


7.4 JSK39DV35 配件表

序号	名称	备注	订购号	件(套)/台	序号	名称	备注	订购号	件(套)/台
01	锁钩组件	3.5" (90)	SK8101-005	1	11	轴承销		SK8101-205	2
02	锁钩销		SK2405-18	1	12	开口销		SK8101-203	2
03	锁栓		SK8101-209	1	13	橡胶套组件		SK8101-234	2
04	双拉簧		SK8101-210	1	14	165 支承腿		SK8101-202-165CA	2
05	锁栓销组件		SK8101-006	1		180 支承腿		SK8101-202-180CA	2
06	弹簧拉板		SK8101-206	1		200 支承腿		SK8101-202-200CA	2
07	大扭簧		SK2405-09	1	15	磨损环	3.5" (90)	SK2405-012	1
08	隔圈		SK8101-305	1	16	内六角螺栓		SK8101-308	3
09	拉手		SK8101-213	1	17	调整螺杆组件		SK8101-301	1
10	自动弹簧卡锁组件		SK8101-007	1					

7 配件

7.5 牵引座：JSK35DV90 爆炸图



7.6 JSK35DV90 配件表

序号	名称	备注	订购号	件(套)/台	序号	名称	备注	订购号	件(套)/台
01	锁钩组件	3.5" (90)	SK8203-005	1	10	自动弹簧卡锁组件		SK8101-007	1
02	锁钩销		SK8203-307	1	11	轴承销		CN3505-002	2
03	锁栓		SK8203-209	1	12	开口销		CN3506-009	2
04	双拉簧		SK8301-210	1	13	橡胶套组件		SK2905-094	2
05	锁栓销组件		SK8203-006	1	14	172 支承腿		SK8201-216	2
06	弹簧拉板		SK8101-206	1	15	185 支承腿		SK8201-222	2
07	大扭簧		SK2405-09	1	16	磨损环	3.5" (90)	SK2405-012	1
08	隔圈		SK8101-305	1	17	内六角螺栓		SK8101-308	3
09	拉手		SK8101-213	1		调整螺杆组件		SK8101-301	1



约斯特（上海）汽车部件有限公司

中国上海市浦东新区康桥东路 1159 弄 81 号

Tel: +86 (21) 6818 3333 Fax: +86 (21) 6818 3300

服务热线: 800-988-1118 E-mail:jost-sales@jost-china.com 网址: www.jost-china.com